

ジョンソンコントロールズ株式会社

YJマルチチラーコントローラー

制御のノウハウでお客様の施設を最適化



ジョンソンコントロールズの提案 ~お客様の

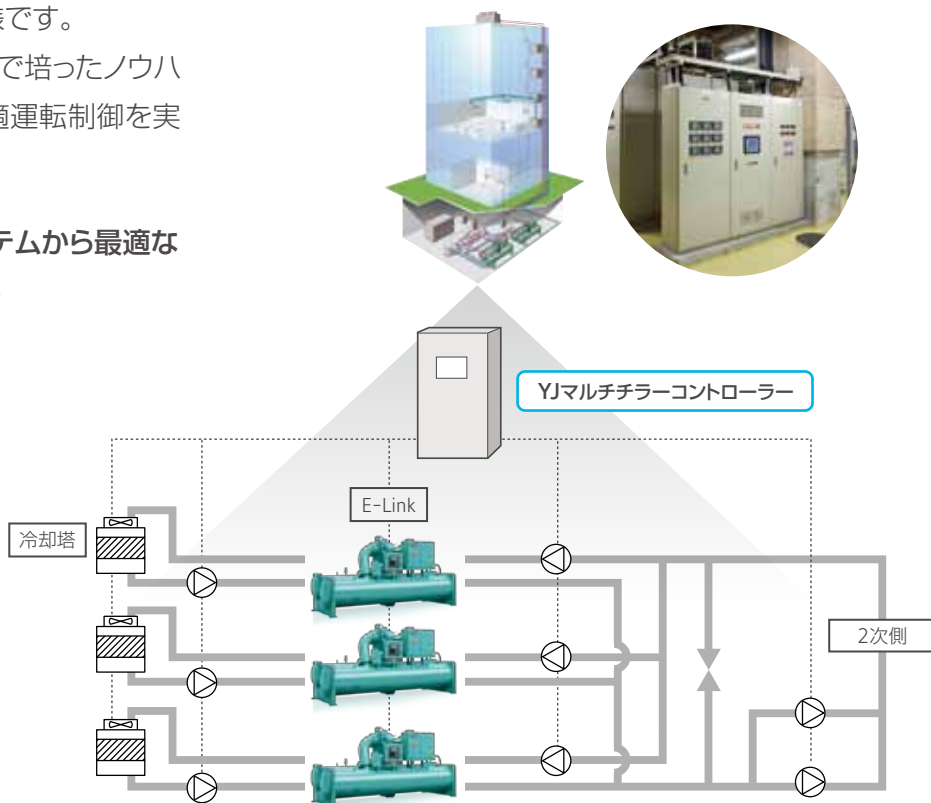
POINT 1 熱源システムの自動制御で省エネ最適化運転

施設の熱源機器の構成は多種多様です。
数多くの熱源システムの自動制御で培ったノウハウから、お客様の施設に合った最適運転制御を実現します。

● 熱源機、及びトータル熱源システムから最適な制御方法をフレキシブルに選定

● 1次、2次ポンプを含めた熱源システムの更新と最適制御でさらに省エネ促進
熱源システムの更新を含め、
約61%*の省エネの実現
※当社試算による

● 吸収式冷温水発生器を含む熱源機の構成や既設システムの制御も可能



世界をリードするYorkターボチラーなら・・・

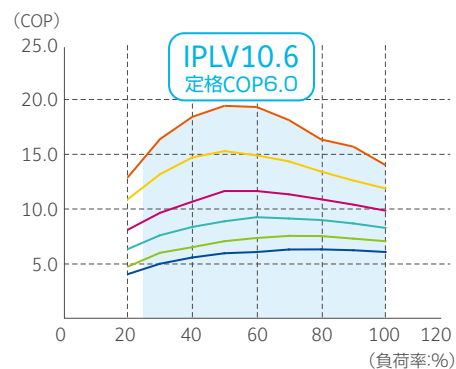
部分負荷運転でも高効率な特性を利用した台数制御で、熱源システムの全体効率をさらに最適にします。



YJシリーズターボチラー

セミオーダーにより、お客様の施設に必要とされる運転条件、設置場所に最適な機種を選定できます。

<負荷-COP能力曲線(冷却水入口温度固定)>



冷却水入口温度
12℃ 24℃ 530 USRT
16℃ 28℃ 冷水出口温度7℃
20℃ 32℃ 冷水入口温度12℃

熱源システムをより高効率に～

POINT 2 複数冷凍機の運転状況、特性を直観的に把握

YJマルチチラーコントローラーは熱源機の運転状態とそれぞれの機器が持つ能力特性との比較ができ、日々の健康状態を直観的に把握することで、経年変化の兆候や、万が一のトラブルでもダウンタイムの最小化が図れます。



熱源まわり監視

冷水熱源設備まわりの運転状況の監視画面となります。

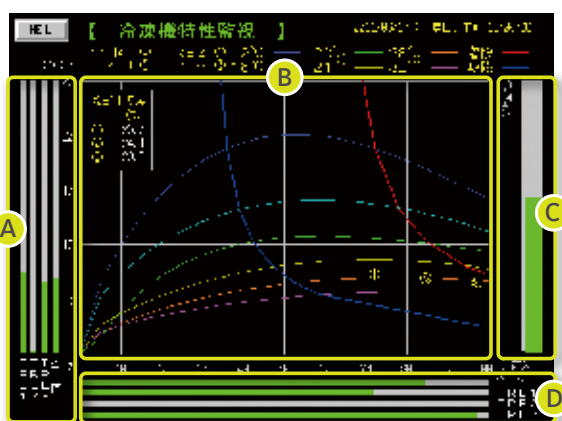
- A 画面切替スイッチ
- B システム状態表示
- C 冷凍機状態表示
- D 冷凍機使用電力
- E 冷水状況



運転中のCOP表示

ターボ冷凍機の運転状況を確認する画面です。

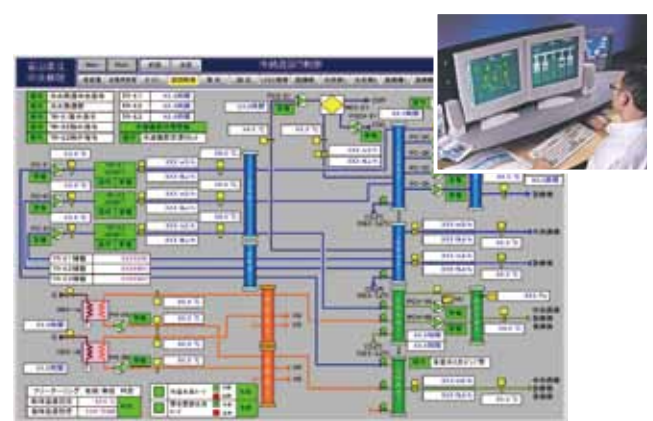
- A 冷凍機状態表示:ターボ冷凍機の運転状況を表示
- B 冷凍機計測:COPや使用電力などの現在計測値を表示
- C COP特性図:運転中の冷凍機のCOPを「○」で表示



冷凍機特性監視

冷凍機の負荷率-COP特性曲線及び最適制御の増減段曲線上での実機運用状況をリアルタイムに確認する画面です。

- A COPグラフ
- B COP特性曲線監視
- C 全体負荷グラフ
- D 負荷率グラフ



中央監視システムとの併用

弊社中央監視システムによるグラフィカルなシンボル表示により、より具体的にシステムの運転状況が把握でき、エネルギー管理アプリケーションに容易に活用できます。

YJマルチチラーコントローラー 制御例

台数制御方式

- 2次側全体冷水熱量による増減処理
- 送水温度補償による増段処理
- 還水温度補償による減段処理
- COP特性曲線による最適増減段制御

運転順序方式

- 稼働時間方式または稼働回数方式

運転判断

- 機器渋滞時スキップ制御
- 除外機制御

保護機能

- 初期増段安定制御待機機能
- 増、減段安定制御待機機能
- 再起動、再停止防止制御機能

操作機能

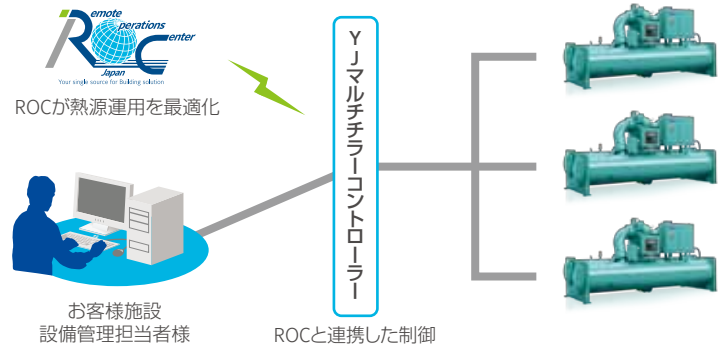
- 群発停指令
- 個別機器発停指令
- 機器渋滞リセット指令
- 除外機指定
- 各種パラメータ設定

上記の制御方式は一例です。お客様の設備・運用方法によりフレキシブルに制御を構築できます。

ROC※との接続で複雑な制御も遠隔から支援

- 電力契約とガス契約の把握支援をROCで!
- 省コスト、省エネ、省CO₂、に合わせて適切なパラメータをROCから設定し、オペレータをサポート

※ROC:リモート・オペレーション・センター



安全にご使用頂くために

- ご利用の前に取扱説明書をよくお読みの上、正しくお使いください。
- 安全のために本製品の取り付け・結線は電気工事、計装工事などの専門の技術を持つ方が行ってください。
- この製品は、人命にかかわるような状況下で使用される機器、あるいはシステムに用いられることを目的として設計・製造されたものではありません。
- 本機器の故障や異常がシステムの重大な事故を引き起こす場合、事故防止のために外部に適切な保護回路を設置してください。
- 当社サービスマン、もしくは認定された人以外、機器内部に触れないでください。

商標などについて

- METASYS®、YORK®は、米国ジョンソンコントロールズ インクの登録商標です。
- その他本ドキュメントに記載の社名および製品名は、各社の商標または登録商標として使用されている場合があります。
- 本ドキュメントの記載内容は、改良などのため予告なく変更される場合がありますので予めご了承ください。



ジョンソンコントロールズ株式会社 ビルディングシステムズ

HVAC&R事業部(03)5738-6064

〒151-0073 東京都渋谷区笹塚1-50-1 笹塚NAビル

<http://www.johnsoncontrols.co.jp/be>

本社 (03)5738-6100	〒151-0073 東京都渋谷区笹塚1-50-1 笹塚NAビル	広島支店 (082)249-9401	〒730-0037 広島市中区中町7-22 住友生命平和大通りビル
北海道支店 (011)271-5911	〒060-0002 札幌市中央区北2条西1-1 マルイト札幌ビル	九州支店 (092)291-4767	〒812-0039 福岡市博多区冷泉町4-20 島津博多ビル
東北支店 (022)296-3411	〒984-0051 仙台市若林区新寺1-3-45 AI, Premium	神戸事業所 (078)991-6881	〒651-2241 神戸市西区室谷2-2-4 神戸ハイテクパーク内
北関東支店 (048)640-1791	〒330-0801 さいたま市大宮区土手町1-2 JA共済埼玉ビル	西日本センター (077)588-9956	〒520-2362 野洲市三宅686-1
東関東支店 (043)204-6801	〒260-0027 千葉市中央区新田町1-1 IMI未来ビル	サービスセンター (0120)506-255	
横浜支店 (045)212-2776	〒231-0005 横浜市中区本町3-30-7 横浜平和ビル	営業拠点	帯広、青森、盛岡、秋田、山形、郡山、水戸、つくば、宇都宮、高崎、都心湾岸、多摩、新潟、富山、北陸、甲府、長野、静岡、浜松、豊田、京滋、泉南、神戸、山陰、岡山、山口、四国、松山、長崎、熊本、鹿児島、沖縄
名古屋支店 (052)533-3111	〒450-0003 名古屋市中村区名駅南1-24-30 名古屋三井ビルディング本館		
大阪支店 (06)4560-7000	〒550-0004 大阪市西区靱本町1-11-7 信濃橋三井ビルディング		